

UNITED®

ΦΟΥΡΝΟΣ ΜΙΚΡΟΚΥΜΑΤΩΝ



Μοντέλο: MWO-2802

ΕΓΧΕΙΡΙΔΙΟ ΧΡΗΣΗΣ

Διαβάστε προσεκτικά τις οδηγίες πριν χρησιμοποιήσετε τη συσκευή!

Διαβάστε προσεκτικά τις οδηγίες πριν χρησιμοποιήσετε το φούρνο μικροκυμάτων και φυλάξτε τις για μελλοντική αναφορά.

Η εφαρμογή των οδηγιών χρήσης θα εξασφαλίσει την άρτια λειτουργία της συσκευής για πολλά χρόνια.

ΠΡΟΦΥΛΑΞΕΙΣ ΓΙΑ ΑΠΟΦΥΓΗ ΥΠΕΡΒΟΛΙΚΗΣ ΕΚΘΕΣΗΣ ΣΕ ΜΙΚΡΟΚΥΜΑΤΙΚΗ ΑΚΤΙΝΟΒΟΛΙΑ

(α) Μην επιχειρήσετε να χρησιμοποιήσετε την συσκευή πριν κλείσετε την πόρτα καθώς ενδέχεται να εκτεθείτε σε μικροκυματική ακτινοβολία. Μην προσπαθήσετε να σπάσετε / να παραβιάσετε το μηχανισμό της πόρτας.

(β) Μην τοποθετείτε κανένα αντικείμενο ανάμεσα στην μπροστινή όψη του φούρνου και την πόρτα και μην αφήνετε υπολείμματα βρωμιάς ή καθαριστικών να συσσωρεύονται στις επιφάνειες στεγανοποίησης.

(γ) ΠΡΟΕΙΔΟΠΟΙΗΣΗ: Σε περίπτωση φθοράς της πόρτας ή των επιφανειών στεγανοποίησης, μην χρησιμοποιείτε την συσκευή πριν την επιδιορθώσει εξειδικευμένος τεχνικός.

ΣΥΜΠΛΗΡΩΜΑΤΙΚΗ ΠΡΟΕΙΔΟΠΟΙΗΣΗ:

Σε περίπτωση που η συσκευή δεν διατηρείται καθαρή, η επιφάνειά της μπορεί να αλλοιωθεί. Η διάρκεια ζωής της συσκευής θα επηρεαστεί και ενδέχεται να προκύψουν διάφοροι κίνδυνοι.

ΠΡΟΔΙΑΓΡΑΦΕΣ

ΜΟΝΤΕΛΟ:	MWO-2802
ΤΑΣΗ/ΣΥΧΝΟΤΗΤΑ:	230V~ 50Hz
ΙΣΧΥΣ ΕΙΣΟΔΟΥ(Μικροκύματα):	1050 W
ΙΣΧΥΣ ΕΞΟΔΟΥ(Μικροκύματα):	700 W
ΧΩΡΗΤΙΚΟΤΗΤΑ:	20 L
ΔΙΑΜΕΤΡΟΣ ΠΕΡΙΣΤΡ. ΒΑΣΗΣ:	∅ 255 mm
ΕΞΩΤΕΡΙΚΕΣ ΔΙΑΣΤΑΣΕΙΣ:	440mmX360mmX259mm
ΚΑΘΑΡΟ ΒΑΡΟΣ	~ 10.7 kg

ΣΗΜΑΝΤΙΚΕΣ ΟΔΗΓΙΕΣ ΑΣΦΑΛΕΙΑΣ

ΠΡΟΕΙΔΟΠΟΙΗΣΗ

Για να ελαττώσετε τον κίνδυνο πυρκαγιάς, ηλεκτροπληξίας, τραυματισμού ή υπερβολικής έκθεσης σε ακτινοβολία κατά τη χρήση, ακολουθήστε κάποιες βασικές οδηγίες προφύλαξης όπως:

1. Διαβάστε το υποκεφάλαιο: "ΠΡΟΦΥΛΑΞΕΙΣ ΓΙΑ ΑΠΟΦΥΓΗ ΥΠΕΡΒΟΛΙΚΗΣ ΕΚΘΕΣΗΣ ΣΕ ΜΙΚΡΟΚΥΜΑΤΙΚΗ ΑΚΤΙΝΟΒΟΛΙΑ".
2. Η συσκευή μπορεί να χρησιμοποιείται από παιδιά άνω των 8 ετών καθώς και από άτομα με μειωμένη φυσική, νοητική ή αισθητική ικανότητα ή έλλειψη εμπειρίας και γνώσης με την προϋπόθεση να επιβλέπονται ή να τους έχουν δοθεί οδηγίες για τη χρήση της συσκευής με ασφαλή τρόπο και να κατανοούν τους κινδύνους. Τα παιδιά δεν πρέπει να παίζουν με την συσκευή. Ο καθαρισμός και η συντήρηση δεν πρέπει να γίνεται από παιδιά εκτός εάν είναι άνω των 8 ετών και επιβλέπονται. Παιδιά κάτω των 8 ετών θα πρέπει να είναι μακριά από την συσκευή εκτός εάν επιβλέπονται συνεχώς.
3. Κρατήστε την συσκευή και το καλώδιο μακριά από παιδιά κάτω των 8 ετών.
4. Σε περίπτωση φθοράς του καλωδίου, πρέπει να αντικατασταθεί από τον κατασκευαστή, εξουσιοδοτημένο τεχνικό ή εξειδικευμένο τεχνικό για να αποφευχθεί οποιοσδήποτε κίνδυνος.
5. ΠΡΟΕΙΔΟΠΟΙΗΣΗ: Βεβαιωθείτε ότι η συσκευή έχει απενεργοποιηθεί πριν αντικαταστήσετε την λάμπα για να αποφύγετε πιθανότητα ηλεκτροπληξίας.
6. ΠΡΟΕΙΔΟΠΟΙΗΣΗ: Είναι επικίνδυνο για οποιονδήποτε πέρα από εξουσιοδοτημένο τεχνικό να προβεί σε εργασίες συντήρησης ή επιδιόρθωσης ειδικά όταν αφαιρείται το κάλυμμα που παρέχει προστασία από τη μικροκυματική ενέργεια.
7. ΠΡΟΕΙΔΟΠΟΙΗΣΗ: Υγρά και τροφές δεν πρέπει να θερμαίνονται με τις συσκευασίες τους. Πιθανόν να εκραγούν.

8. Όταν θερμαίνετε φαγητό σε πλαστικά ή χάρτινα δοχεία, κρατήστε οπτική επαφή με την συσκευή. Υπάρχει κίνδυνος ανάφλεξης.
9. Χρησιμοποιείτε μόνο σκεύη που είναι κατάλληλα για χρήση σε φούρνους μικροκυμάτων.
10. Αν δείτε καπνό, απενεργοποιήστε και αποσυνδέστε την συσκευή από την παροχή ρεύματος και κρατήστε την πόρτα κλειστή ώστε να περιορίσετε τυχόν φλόγα.
11. Το μικροκυματικό ζέσταμα ροφημάτων μπορεί να οδηγήσει σε καθυστερημένο βρασμό. Απαιτείται ιδιαίτερη προσοχή κατά τον χειρισμό του σκεύους.
12. Τα περιεχόμενα από μπιμπερό ή βάζα με παιδικές τροφές θα πρέπει να ανακινούνται και η θερμοκρασία τους θα πρέπει να ελέγχεται πριν από την κατανάλωση τους, ώστε να αποφευχθεί κίνδυνος καψίματος ή και εγκαύματος.
13. Αυγά στο κελυφός τους και ολόκληρα βρασμένα αυγά, δεν πρέπει να ζεσταίνονται στο φούρνο μικροκυμάτων καθώς μπορεί να εκραγούν ακόμα και αφού τα αφαιρέσετε από το φούρνο.
14. Καθαρίζετε το φούρνο τακτικά αφαιρώντας τα υπολείμματα τροφών.
15. Σε περίπτωση που η συσκευή δεν διατηρείται καθαρή, η επιφάνειά της μπορεί να αλλοιωθεί. Η διάρκεια ζωής της συσκευής θα επηρεαστεί και ενδέχεται να προκύψουν διάφοροι κίνδυνοι.
16. Η συσκευή δεν πρέπει να τοποθετείται πίσω από διακοσμητικό ξύλινο κάλυμμα προς αποφυγή υπερθέρμανσης. Αυτό δεν ισχύει για συσκευές κατάλληλες για ημι-εντοιχισμό.
17. Χρησιμοποιείτε μόνο τον αισθητήρα θερμοκρασίας που συνιστάται για αυτόν τον φούρνο. (Ισχύει για συσκευές που υποστηρίζουν τη λειτουργία αισθητήρα θερμοκρασίας).
18. Μην τοποθετείτε τον φούρνο μικροκυμάτων μέσα σε ντουλάπι αν δεν έχει ελεγχθεί ότι επιτρέπεται ο εντοιχισμός.

19. Μην λειτουργείτε το φούρνο με κλειστό το διακοσμητικό ξύλινο κάλυμμα. (Ισχύει για συσκευές κατάλληλες για ημι-εντοιχισμό).
20. Η συσκευή προορίζεται για οικιακή χρήση καθώς και άλλες όμοιου τύπου χρήσεις όπως αυτές παρακάτω:
 - Κουζινάκια εργαζομένων σε γραφεία ή καταστήματα
 - Κουζίνες ξενοδοχείων, μοτέλ και άλλου τύπου τουριστικά καταλύματα;
 - Αγροικίες;
21. Η συσκευή προορίζεται για ζέσταμα φαγητού ή ροφημάτων. Το στέγνωμα φαγητού, υφασμάτων, και το ζέσταμα θερμοφόρων, παντοφλών, σφουγγαριών, κλπ. μπορεί να οδηγήσει σε τραυματισμό, ανάφλεξη ή και φωτιά!
22. Απαγορεύονται τα μεταλλικά δοχεία φαγητού ή ποτού.
23. Μην καθαρίζετε την συσκευή με ατμοκαθαριστή.
24. **Η συσκευή προορίζεται για ελεύθερη τοποθέτηση.**
25. Η οπίσθια πλευρά της συσκευής να εφάπτεται σε τοίχο.
26. Η συσκευή δεν προορίζεται για χρήση σε συνδυασμό με κάποιο εξωτερικό χρονοδιακόπτη ή άλλο σύστημα τηλεχειρισμού.
27. Οι προσβάσιμες επιφάνειες της συσκευής μπορεί να θερμαίνονται κατά τη λειτουργία.
28. ΠΡΟΣΟΧΗ: κατά την συνδυαστική λειτουργία της συσκευής, τα παιδιά μπορούν να χρησιμοποιούν την συσκευή μόνο με επίβλεψη ενηλίκων, λόγω αυξημένης θερμοκρασίας στα μέρη της συσκευής.

Διαβάστε προσεκτικά και κρατήστε τις οδηγίες για μελλοντική αναφορά.

Για να μειώσετε τον κίνδυνο τραυματισμού, η συσκευή πρέπει να γειωθεί.

Κίνδυνος Ηλεκτροπληξίας

Μην αγγίζετε τα εσωτερικά εξαρτήματα της συσκευής. Ενδέχεται να προκληθούν τραυματισμοί ή θάνατος. Μην αποσυναρμολογείτε την συσκευή.

Συμβουλευτείτε εξειδικευμένο τεχνικό αν δεν είναι κατανοητές οι οδηγίες γείωσης ή εάν υπάρχει αμφιβολία σχετικά με την σωστή γείωση της συσκευής. Εάν χρειάζεται, μπορείτε να χρησιμοποιήσετε επέκταση καλωδίου, αλλά μόνο τριπλής καλωδίωσης.

ΠΡΟΕΙΔΟΠΟΙΗΣΗ

Κίνδυνος ηλεκτροπληξίας

Η εσφαλμένη γείωση της συσκευής μπορεί να οδηγήσει σε ηλεκτροπληξία. Μην συνδέετε τη συσκευή στην παροχή ρεύματος πριν την σωστή εγκατάσταση και σωστή γείωση.

Η συσκευή πρέπει να γειωθεί. Σε περίπτωση βραχυκυκλώματος, η γείωση μειώνει τις πιθανότητες ηλεκτροπληξίας προσφέροντας δρόμο διαφυγής στο ηλεκτρικό ρεύμα. Η συσκευή διαθέτει καλώδιο γείωσης με το αντίστοιχο φως. Τοποθετήστε το φως σε σωστά εγκατεστημένη γειωμένη υποδοχή.

1. Για τη μείωση των κινδύνων που προκύπτουν από ένα μπλεγμένο μακρύ καλώδιο (όπως πτώση), παρέχεται κοντό καλώδιο με τη συσκευή.
2. Αν χρησιμοποιήσετε επέκταση καλωδίου:
 - 1) Η ηλεκτρική διαβάθμιση του καλωδίου ή της προέκτασης πρέπει να είναι τουλάχιστον ίση με αυτή της συσκευής.
 - 2) Το καλώδιο θα πρέπει να είναι τριπλής καλωδίωσης με γείωση.
 - 3) Το μήκος του καλωδίου πρέπει να προσαρμοστεί ώστε να μην κρέμεται από τον πάγκο ή από το τραπέζι καθώς ενδέχεται να τραβηχτεί από παιδιά ή να σκοντάψετε.

Καθαρισμός

Αποσυνδέετε πάντα τη συσκευή από την πρίζα πριν τον καθαρισμό.

1. Καθαρίστε το εσωτερικό του φούρνου με ένα ελαφρώς υγρό πανί.
2. Καθαρίστε τα υπόλοιπα μέρη με νερό και σαπούνι.
3. Το πλαίσιο και τα λάστιχα της πόρτας καθώς και τα γύρω μέρη πρέπει να καθαρίζονται προσεκτικά με ένα υγρό πανί όταν χρειάζεται.
4. Μην χρησιμοποιείτε βαριά καθαριστικά ή αιχμηρά μεταλλικά αντικείμενα για τον καθαρισμό του γυαλιού της πόρτας. Μπορεί να γρατζουνίσουν την επιφάνεια και το γυαλί ενδέχεται να σπάσει.
5. Συμβουλή καθαρισμού -- Για να καθαρίσετε πιο εύκολα το εσωτερικό του φούρνου από τα υπολείμματα φαγητού, τοποθετήστε ένα λεμόνι σε ένα μππολ μαζί με 300ml νερό. Αφήστε τον φούρνο να λειτουργήσει στο 10% της ισχύος του για 10 λεπτά. Σκουπίστε τον φούρνο με ένα μαλακό, στεγνό πανί.

Σκεύη

Προσοχή!
Κίνδυνος τραυματισμού
Δεν είναι ασφαλές για οποιοδήποτε, πέραν εξειδικευμένων τεχνικών, να επιχειρήσει επισκευή που περιλαμβάνει αφαίρεση της πόρτας η οποία παρέχει προστασία από τη μικροκυματική ακτινοβολία.

Διαβάστε τις οδηγίες "Υλικά που μπορείτε ή που δεν μπορείτε να χρησιμοποιήσετε στον φούρνο μικροκυμάτων." Ενδέχεται να υπάρχουν κάποια μη μεταλλικά υλικά τα οποία δεν γνωρίζετε εάν μπορείτε να χρησιμοποιήσετε με ασφάλεια. Μπορείτε να ελέγξετε τα υλικά με τον παρακάτω τρόπο.

Έλεγχος σκεύους:

1. Γεμίστε ένα δοχείο κατάλληλο για χρήση σε μικροκύματα με μια κούπα κρύο νερό (250ml) και εισάγετε το εν λόγω σκεύος.
2. Θερμάνετε στη μέγιστη ισχύ για 1 λεπτό.
3. Αγγίξτε προσεκτικά το σκεύος. Εάν είναι ζεστό μην το χρησιμοποιείτε στον φούρνο μικροκυμάτων.
4. Μην υπερβείτε το ένα λεπτό κατά τον έλεγχο.

Υλικά που μπορούμε να χρησιμοποιούμε στο φούρνο μικροκυμάτων

Υλικά	Σχόλια
Σερβίτσια	Μόνο για φούρνο μικροκυμάτων. Ακολουθήστε τις οδηγίες του κατασκευαστή. Μην χρησιμοποιείτε ραγισμένα ή φθαρμένα σκεύη.
Γυάλινα δοχεία - μπουκάλια	Πάντα αφαιρείτε το καπάκι. Χρησιμοποιήστε τον φούρνο μέχρι το περιεχόμενό σας να ζεσταθεί. Τα περισσότερα γυάλινα δοχεία δεν είναι ανθεκτικά στη θερμότητα και ενδέχεται να σπάσουν.
Γυάλινα σκεύη	Μόνο ανθεκτικά στη θερμότητα γυάλινα σκεύη. Βεβαιωθείτε ότι δεν υπάρχει μεταλλική επένδυση. Μην χρησιμοποιείτε σπασμένα ή ραγισμένα πιάτα.
Σακούλες φούρνου	Ακολουθήστε τις οδηγίες του κατασκευαστή. Μην χρησιμοποιείτε μεταλλικό κούμπωμα. Τρυπίστε ώστε να διαφεύγει ο ατμός.
Χάρτινα πιάτα και κούπες	Χρησιμοποιείτε για σύντομο μαγείρεμα / ζέσταμα μόνο. Παρακολουθείτε ενώ μαγειρεύετε.
Χαρτοπετσέτες	Χρησιμοποιείτε για να καλύψετε το φαγητό που ξαναζεσταίνετε ή χρησιμοποιήστε για να απορροφήσουν το λίπος. Επιβλέψτε την διαδικασία. Μόνο σύντομη χρήση.
Λαδόκολλα	Χρησιμοποιήστε σαν κάλυμμα. Καλύψτε για να μαγειρέψετε με ατμό.
Πλαστικά	Μόνο για φούρνο μικροκυμάτων. Ακολουθήστε τις οδηγίες του κατασκευαστή. Πρέπει να φέρει την ένδειξη "Microwave Safe". Μερικά πλαστικά δοχεία μαλακώνουν, καθώς το φαγητό στο εσωτερικό ζεσταίνεται. Οι "σακούλες βρασμού" και οι ερμητικά κλειστές πλαστικές σακούλες πρέπει να είναι σχισμένες, τρυπημένες ή αεριζόμενες σύμφωνα με τις οδηγίες της συσκευασίας.
Πλαστική μεμβράνη	Μόνο ειδική για φούρνο μικροκυμάτων. Καλύψτε το φαγητό κατά το μαγείρεμα για να διατηρήσετε την υγρασία. Μην επιτρέψτε την επαφή με το φαγητό.
Θερμόμετρα	Μόνο για χρήση σε φούρνο μικροκυμάτων (θερμόμετρα για κρέας και γλυκά).
Κερωμένο Χαρτί	Χρησιμοποιήστε σαν κάλυμμα για τους λεκέδες και διατηρήστε την υγρασία.

Υλικά που αποφεύγουμε να χρησιμοποιούμε στον φούρνο μικροκυμάτων

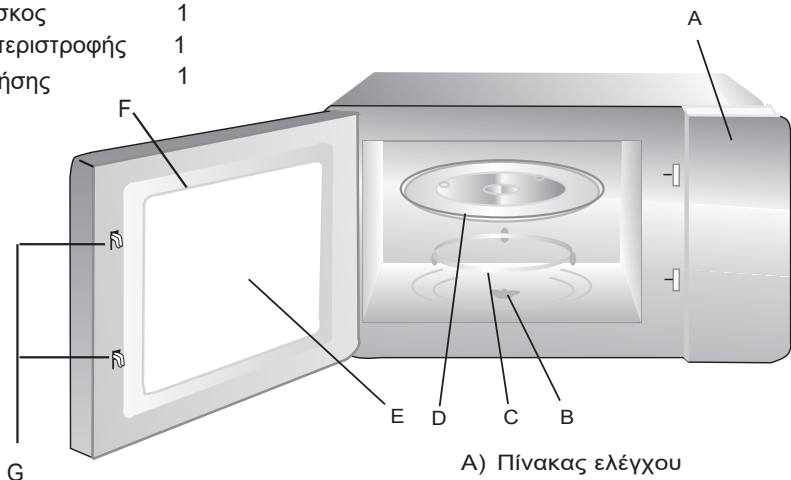
Υλικά	Σχόλια
Δίσκος αλουμινίου	Κίνδυνος σπινθηρισμού. Μεταφέρετε το φαγητό σε ένα ασφαλές σκεύος.
Χάρτινο κουτί φαγητού με μεταλλική λαβή	Κίνδυνος σπινθηρισμού. Μεταφέρετε το φαγητό σε ένα ασφαλές σκεύος.
Μεταλλικά σκεύη	Το μέταλλο προστατεύει τα τρόφιμα από την ενέργεια των μικροκυμάτων. Κίνδυνος σπινθηρισμού.
Μεταλλικά σκοινιά	Κίνδυνος σπινθηρισμού και πρόκλησης φωτιάς
Χάρτινη σακούλα	Ενδέχεται να προκαλέσει ανάφλεξη και φωτιά.
Αφρολέξ	Ενδέχεται να λιώσει ή να προκαλέσει μόλυνση όταν εκτίθεται σε υψηλή θερμοκρασία.
Ξύλο	Ενδέχεται να ξηραθεί, να διαχωριστεί ή να ραγίσει.

ΡΥΘΜΙΣΗ ΤΟΥ ΦΟΥΡΝΟΥ ΣΑΣ

ΜΕΡΗ ΤΟΥ ΦΟΥΡΝΟΥ ΚΑΙ ΕΞΑΡΤΗΜΑΤΑ

Αφαιρέστε τον φούρνο και όλα τα εξαρτήματα από το κουτί και το εσωτερικό του φούρνου. Θα βρείτε τα παρακάτω εξαρτήματα και συνοδευτικά:

Γυάλινος δίσκος	1
Δακτύλιος περιστροφής	1
Οδηγίες Χρήσης	1



- A) Πίνακας ελέγχου
- B) Άξονας περιστροφής
- C) Δακτύλιος περιστροφής
- D) Γυάλινος δίσκος
- E) Παράθυρο παρακολούθησης
- F) Μέρη πόρτας για συναρμολόγηση
- G) Εσωτερικό κλείδωμα ασφαλείας

Εγκατάσταση δακτυλίου περιστροφής

Αφαλός (κάτω πλευρά)



- α. Μην τοποθετείτε ανάποδα το γυάλινο δίσκο. Μην παραλείψετε την τοποθέτηση του δίσκου.
- β. Ο γυάλινος δίσκος και ο δακτύλιος πρέπει να χρησιμοποιούνται πάντα κατά το μαγείρεμα.
- γ. Όλα τα δοχεία φαγητού τοποθετούνται επάνω στον γυάλινο δίσκο.
- δ. Σε περίπτωση που ο δίσκος ή ο δακτύλιος ραγίσουν ή σπάσουν, επικοινωνήστε με το κοντινότερο σημείο επισκευής για αντικατάσταση.

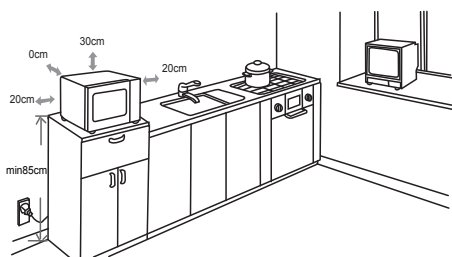
Εγκατάσταση σε πάγκο

Αφαιρέστε τα υλικά συσκευασίας και τα πρόσθετα μέρη. Ελέγξτε το φούρνο για φθορές όπως βαθουλώματα ή σπάσιμο στην πόρτα. Μην εγκαταστήσετε εάν ο φούρνος έχει υποστεί φθορά.

Εσωτερικό μέρος: Αφαιρέστε προστατευτικές ταινίες που ενδέχεται να υπάρχουν στο εσωτερικό. ΜΗΝ αφαιρείτε το καφέ φύλλο Mica που βρίσκεται στο τοίχωμα για να προστατεύει τη γεννήτρια μικροκυμάτων

Εγκατάσταση

1. Επιλέξτε μία επίπεδη επιφάνεια που διασφαλίζει επαρκή αερισμό των αεραγωγών.



- (1) Το ελάχιστο αναγκαίο ύψος εγκατάστασης είναι 85cm.
- (2) Η πίσω πλευρά της συσκευής θα πρέπει να εφάπτεται σε τοίχο. Αφήστε τουλάχιστον 30cm απόσταση από την άνω επιφάνεια του φούρνου και τουλάχιστον 20cm απόσταση από τις πλευρές δεξιά και αριστερά του φούρνου.
- (3) Μην αφαιρείτε τα πόδια από την κατω πλευρά του φούρνου.
- (4) Αν καλυφθούν οι αεραγωγοί και τα ανοίγματα πιθανόν να προκληθεί βλάβη στη συσκευή.

- (5) Τοποθετήστε το φούρνο όσο το δυνατόν πιο μακριά από ραδιόφωνα και τηλεοράσεις. Η λειτουργία του φούρνου μικροκυμάτων μπορεί να προκαλέσει παρεμβολές.

2. Συνδέστε το φούρνο στην πρίζα. Βεβαιωθείτε πως η τάση και συχνότητα της συσκευής είναι συμβατές με την παροχή ρεύματος.

ΠΡΟΣΟΧΗ: Μην τοποθετείτε το φούρνο επάνω σε θερμαινόμενη εστία ή συσκευή παρασκευής θερμότητας. Αν τοποθετηθεί πάνω ή κοντά σε πηγή θερμότητας ενδέχεται να προκληθεί βλάβη στη συσκευή, η οποία δεν καλύπτεται από την εγγύηση,

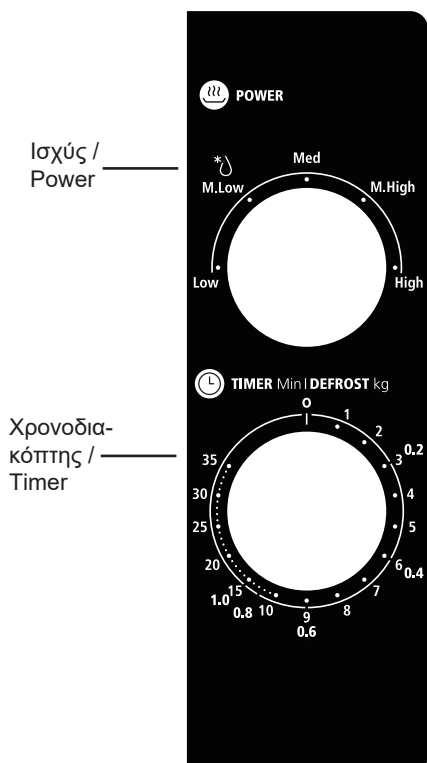
Οι εξωτερικές επιφάνειες του φούρνου ενδέχεται να ανεβάσουν θερμοκρασία κατά την λειτουργία.



ΛΕΙΤΟΥΡΓΙΕΣ

Πίνακας ελέγχου και χαρακτηριστικά

Οδηγίες λειτουργίας



FÈ Á Á Á Á Á Á Á
 È
 GÈ Á Á Á Á Á Á Á
 È
 HÈ Á Á Á Á Á Á Á
 È
 I È Á Á Á Á Á Á Á
 È
 Í È Á Á Á Á Á Á Á
 È

Επίπεδο	Ισχύς	Εφαρμογή για:
Χαμηλή	17% μικροκ.	Λιώσιμο παγωτού
Μ.χαμηλή / Ξεπάγωμα	33% μικροκ.	Ζέσταμα σούπας, λιώσιμο βούτυρου, ξεπάγωμα
Μεσαία	55% μικροκ.	Βραστό, ψάρι, ζέσταμα φαγητού
Μ. υψηλή	77% μικροκ.	Μαγείρεμα ρυζιού, ψαριού, κοτόπουλου, κιμά
Υψηλή	100% μικροκ.	Ξαναζέσταμα, ζέσταμα γάλακτος, βράσιμο νερού, λαχανικών, ροφημάτων

Σημείωση: Όταν βγάξετε φαγητό από το φούρνο, βεβαιωθείτε ότι η τροφοδοσία του φούρνου είναι απενεργοποιημένη γυρίζοντας το χρονοδιακόπτη στο "0". Σε αντίθετη περίπτωση, κι αν συνεχίσετε να λειτουργείτε το φούρνο μικροκυμάτων χωρίς κάποιο τρόφιμο μέσα, μπορεί να προκληθεί υπερθέρμανση και ζημία στη γεννήτρια μικροκυμάτων.

Αντιμετώπιση προβλημάτων

Φυσιολογικές λειτουργίες	
Αλληλεπίδραση φούρνου μικροκυμάτων με την τηλεόραση	Ενδέχεται να υπάρχουν παρεμβολές στη ραδιο ή την τηλεόραση όταν λειτουργεί ο φούρνος. Είναι παρόμοιο με τις παρεμβολές με μικρές ηλεκτρικές συσκευές όπως το μίξερ, η σκούπα κλπ. Είναι φυσιολογικό.
Αμυδρό φως φούρνου	Σε λειτουργία χαμηλής ισχύος ο φωτισμός του φούρνου μπορεί να χαμηλώσει. Είναι φυσιολογικό.
Συσσώρευση ατμού στην πόρτα και διαφυγή ατμού από τις οπές	Κατά το μαγείρεμα ενδέχεται να αναδύεται ατμός από το φαγητό. Ο περισσότερος θα εξέρχεται από τους αεραγωγούς. Ενδέχεται να συσσωρευτεί ατμός και σε πιο ψυχρές επιφάνειες όπως η πόρτα. Είναι φυσιολογικό.
Κατά λάθος εκκίνηση του φούρνου χωρίς περιεχόμενο.	Απαγορεύεται η χρήση του φούρνου χωρίς περιεχόμενο φαγητό / ρόφημα κλπ. Είναι εξαιρετικά επικίνδυνο!

Πρόβλημα	Πιθανή Αιτία	Αντιμετώπιση
Ο φούρνος δεν ενεργοποιείται	1) Δεν έχει τοποθετηθεί σωστά το καλώδιο στην πρίζα	Αφαιρέστε από την πρίζα. Ξανασυνδέστε σε 10".
	2) Καμένη ασφάλεια / Προστασία βραχυκυκλώματος	Αντικαταστήστε την ασφάλεια και/ή επισκευάστε την προστασία βραχυκυκλώματος με τη βοήθεια εξειδικευμένου τεχνικού.
	3) Πρόβλημα πρίζας	Δοκιμάστε στην ίδια πρίζα και άλλες ηλεκτρικές συσκευές.
Ο φούρνος δεν θερμαίνεται	4) Δεν έχει κλείσει καλά η πόρτα	Κλείστε την πόρτα καλά.

ΣΗΜΕΙΩΣΗ ΓΙΑ ΤΗΝ ΑΝΑΚΥΚΛΩΣΗ



Το προϊόν που αγοράσατε έχει σχεδιαστεί και κατασκευαστεί με υλικά υψηλών προδιαγραφών και εξαρτήματα που μπορούν να ανακυκλωθούν και να ξαναχρησιμοποιηθούν. Το σύμβολο υποδεικνύει ότι οι ηλεκτρικές και ηλεκτρονικές συσκευές, στο τέλος της ζωής τους, θα πρέπει να μεταφέρονται σε ειδικούς χώρους απορριμμάτων, ξεχωριστά από τα σκουπίδια του σπιτιού σας. Παρακαλούμε, ρωτήστε τον τοπικό σας δήμο για τον χώρο απόρριψης ηλεκτρικών και ηλεκτρονικών συσκευών ή για τοποθεσία απόρριψης συσκευών προς ανακύκλωση. Στις χώρες της Ευρωπαϊκής Ένωσης, υπάρχουν σημεία συγκέντρωσης χρησιμοποιημένων ηλεκτρικών και ηλεκτρονικών συσκευών.

Παρακαλούμε βοηθήστε μας να προστατέψουμε το περιβάλλον που ζούμε!

ΔΗΛΩΣΗ ΣΥΜΜΟΡΦΩΣΗΣ

Με την παρούσα, δηλώνουμε ότι η παρούσα συσκευή συμμορφώνεται προς τις ουσιώδεις απαιτήσεις και τις λοιπές διατάξεις των παρακάτω οδηγιών:

EMC-Directive: 14 / 30 / EU

Low Voltage Directive: 14 / 35 / EU

ErP Directive 09 / 125 / EC

CE Marking: 93 / 68 / EEC

RoHS Directive: 11 / 65 / EU Delegated Directive (EU) 15 / 863

Αντίγραφο της Δήλωσης Συμμόρφωσης υπάρχει στο:

www.united-electronics.gr



ΚΑΛΛΙΟΠΗ ΚΑΡΥΔΑ & ΣΙΑ Ε.Ε.

17ης Νοεμβρίου 87Α, 55535

Πυλαία - Θεσσαλονίκη

T: +302316006600 | F: +302316006650